

第13回友遊ボール大会 第4回佐倉市内郵便局長杯 抽選番号表及び組合せ表

責任役員

責任役員

A	記念球場	竹島 三山 ㊦ ㊦
抽選番号	チーム名	
1	弥勒少年野球クラブ・A	
2	上志津フェニックス	
3	根郷クラブ	
4	根郷ペガサス	
5	ジュニアコスモス・A	
6	佐倉フレンド・B	
7	間野台ジャイアンツ・A	
8	佐倉ビクトリー	

C	記念球場	櫻井 大澤 ㊦ ㊦
抽選番号	チーム名	
17	弥勒少年野球クラブ・D	
18	ジュニアコスモス・B	
19	内郷スターズ	
20	上志津ファイターズ・B	
21	神明ジャガーズ	
22	ユーカリベアーズ	

責任役員

責任役員

B	記念球場	山本 佐々木 ㊦ ㊦
抽選番号	チーム名	
9	南志津ツインズ	
10	王子台シーガルス・B	
11	西志津クラブ・B	
12	弥勒少年野球クラブ・C	
13	間野台ジャイアンツ・B	
14	中志津パワーズ・タイガー	
15	佐倉フレンド・A	
16	千代田ヤンガース	

D	記念球場	佐藤 円城寺 ㊦ ㊦
抽選番号	チーム名	
23	王子台シーガルス・A	
24	弥勒少年野球クラブ・B	
25	西志津クラブ・A	
26	上志津ファイターズ・A	
27	中志津パワーズ・ドラゴン	
28	エンジョイズ	

で囲んであるチームが決勝トーナメント出場。

選手宣誓 西志津クラブ・A 主将 川越 月輝

Aグループ		Aコート		竹島 三山 ㊦ ㊦					
	開始時間	チーム名		得点		チーム名		球審	補助
第1試合	9:00	1	弥勒少年野球クラブ・A	5	対 21	2	上志津フェニックス	3	4
第2試合	9:35	3	根郷クラブ	3	対 18	4	根郷ペガサス	1	2
第3試合	10:10	5	ジュニアコスモス・A	22	対 0	6	佐倉フレンド・B	7	8
第4試合	10:45	7	間野台ジャイアンツ・A	21	対 9	8	佐倉ビクトリー	5	6
第5試合	11:20	3	根郷クラブ	18	対 7	1	弥勒少年野球クラブ・A	4	2
第6試合	11:55	4	根郷ペガサス	14	対 1	2	上志津フェニックス	3	1
第7試合	12:30	8	佐倉ビクトリー	0	対 15	5	ジュニアコスモス・A	6	7
第8試合	13:05	6	佐倉フレンド・B	0	対 52	7	間野台ジャイアンツ・A	8	5
第9試合	13:40	1	弥勒少年野球クラブ・A	1	対 21	4	根郷ペガサス	2	3
第10試合	14:15	2	上志津フェニックス	13	対 14	3	根郷クラブ	1	4
第11試合	14:50	5	ジュニアコスモス・A	7	対 0	7	間野台ジャイアンツ・A	6	8
第12試合	15:25	6	佐倉フレンド・B	0	対 15	8	佐倉ビクトリー	5	7

ジュニアコスモス・A対間野台ジャイアンツ・Aの試合は規則違反があった為間野台Aは失格

Bグループ		Bコート		山本 佐々木 ㊦ ㊦					
	開始時間	チーム名		得点		チーム名		球審	補助
第1試合	9:00	9	南志津ツインズ	3	対 22	10	王子台シーガルス・B	11	12
第2試合	9:35	11	西志津クラブ・B	0	対 38	12	弥勒少年野球クラブ・C	9	10
第3試合	10:10	13	間野台ジャイアンツ・B	0	対 16	14	中志津パワーズ・タイガー	15	16
第4試合	10:45	15	佐倉フレンド・A	53	対 0	16	千代田ヤンガース	13	14
第5試合	11:20	11	西志津クラブ・B	9	対 22	9	南志津ツインズ	12	10
第6試合	11:55	12	弥勒少年野球クラブ・C	28	対 1	10	王子台シーガルス・B	11	9
第7試合	12:30	16	千代田ヤンガース	16	対 2	13	間野台ジャイアンツ・B	14	15
第8試合	13:05	14	中志津パワーズ・タイガー	4	対 12	15	佐倉フレンド・A	16	13
第9試合	13:40	9	南志津ツインズ	0	対 15	12	弥勒少年野球クラブ・C	10	11
第10試合	14:15	10	王子台シーガルス・B	16	対 7	11	西志津クラブ・B	9	12
第11試合	14:50	13	間野台ジャイアンツ・B	0	対 25	15	佐倉フレンド・A	14	16
第12試合	15:25	14	中志津パワーズ・タイガー	14	対 3	16	千代田ヤンガース	13	15

順位決定戦：佐倉 F・A 3-4 弥勒 C

Cグループ Cコート 櫻井 大澤 ㊦ ㊦

	開始時間	チーム名	得点	チーム名	球審	補助
第1試合	9:00	17 弥勒少年野球クラブ・D	5 対 10	18 ジュニアコスモス・B	21	22
第2試合	9:35	19 内郷スターズ	23 対 3	20 上志津ファイターズ・B	17	18
第3試合	10:10	21 神明ジャガーズ	2 対 31	22 ユーカリベアーズ	19	20
第4試合	10:45	18 ジュニアコスモス・B	7 対 19	19 内郷スターズ	22	17
第5試合	11:20	22 ユーカリベアーズ	21 対 1	17 弥勒少年野球クラブ・D	20	21
第6試合	11:55	20 上志津ファイターズ・B	46 対 0	21 神明ジャガーズ	18	19
第7試合	12:30	17 弥勒少年野球クラブ・D	1 対 19	19 内郷スターズ	22	20
第8試合	13:05	18 ジュニアコスモス・B	23 対 4	21 神明ジャガーズ	17	19
第9試合	13:40	22 ユーカリベアーズ	3 対 6	20 上志津ファイターズ・B	18	21

2位決定戦：①コスモス4-3ベアーズ、②コスモス3-0ファイターズ

Dグループ Dコート 佐藤 円城寺 ㊦ ㊦

	開始時間	チーム名	得点	チーム名	球審	補助
第1試合	9:00	23 王子台シーガルス・A	32 対 0	24 弥勒少年野球クラブ・B	27	28
第2試合	9:35	25 西志津クラブ・A	4 対 14	26 上志津ファイターズ・A	23	24
第3試合	10:10	27 中志津パワーズ・ドラゴン	16 対 1	28 エンジョイズ	25	26
第4試合	10:45	24 弥勒少年野球クラブ・B	11 対 9	25 西志津クラブ・A	28	23
第5試合	11:20	28 エンジョイズ	3 対 10	23 王子台シーガルス・A	26	27
第6試合	11:55	26 上志津ファイターズ・A	5 対 11	27 中志津パワーズ・ドラゴン	24	25
第7試合	12:30	23 王子台シーガルス・A	27 対 2	25 西志津クラブ・A	28	26
第8試合	13:05	24 弥勒少年野球クラブ・B	1 対 16	27 中志津パワーズ・ドラゴン	23	25
第9試合	13:40	28 エンジョイズ	3 対 14	26 上志津ファイターズ・A	24	27

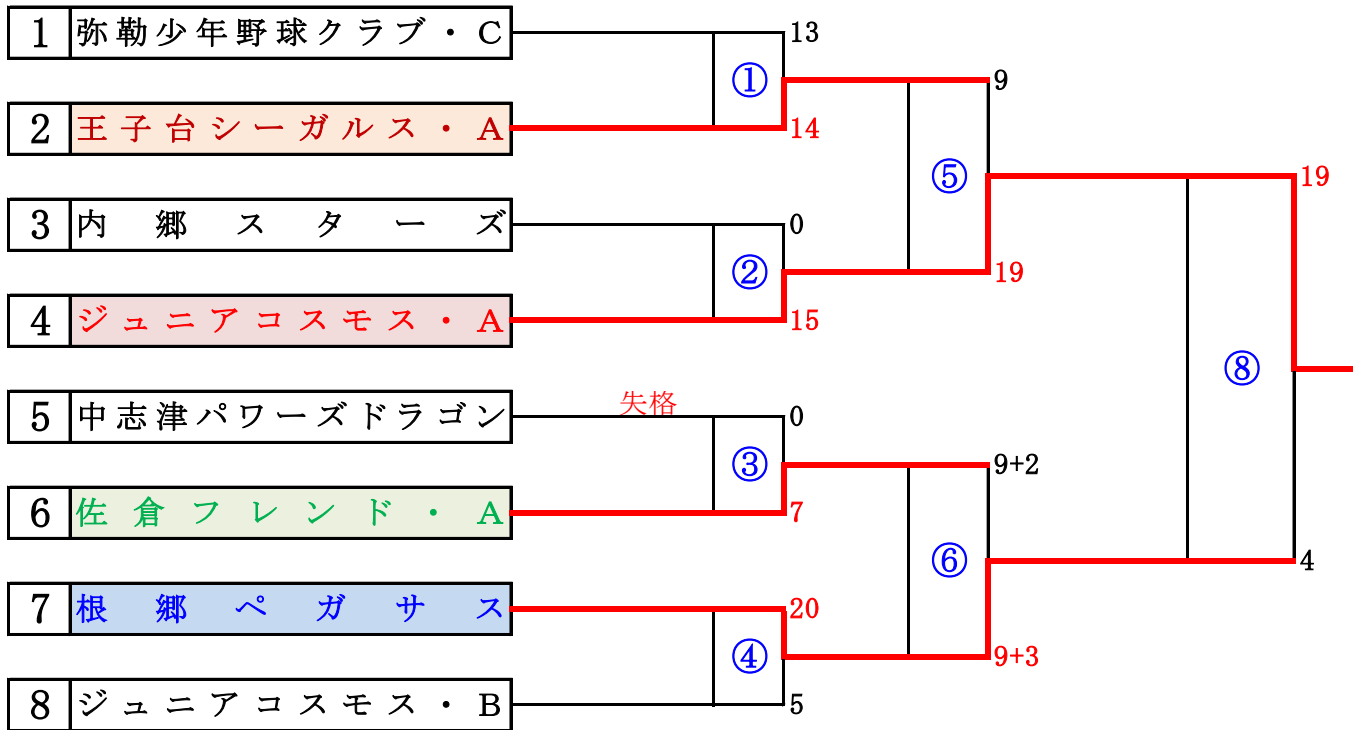
順位決定戦：王子台A 0-1 中志津ドラゴン

10月10日(日) (青菅小学校)

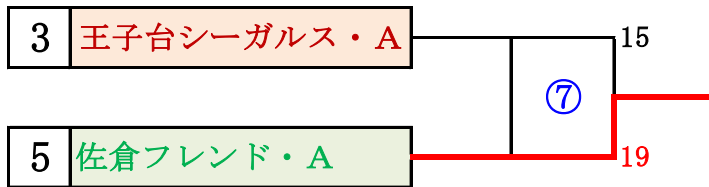
決勝トーナメント Aコート 小林明 小倉 ㊦ ㊦

	開始時間	チーム名	得点	チーム名	球審	補助
① 1回戦	9:00	弥勒少年野球クラブ・C	13 対 14	王子台シーガルス・A	3	4
② 1回戦	9:40	内郷スターズ	0 対 15	ジュニアコスモス・A	1	2
③ 1回戦	10:20	中志津パワーズドラゴン	0 対 7	佐倉フレンド・A	7	8
④ 1回戦	11:00	根郷ペガサス	20 対 5	ジュニアコスモス・B	5	6
⑤ 準決勝	11:40	王子台シーガルス・A	9 対 19	ジュニアコスモス・A		⑥
⑥ 準決勝	12:20	佐倉フレンド・A	9+2 対 9+3	根郷ペガサス		⑤
⑦ 3位決定戦	13:00	王子台シーガルス・A	15 対 19	佐倉フレンド・A		⑧
⑧ 決勝戦	13:40	ジュニアコスモス・A	19 対 4	根郷ペガサス		⑦

決勝トーナメント戦



3位決定戦



優勝	ジュニアコスモス・A	⑧の勝者
準優勝	根郷ペガサス	⑧の敗者
第3位	佐倉フレンド・A	⑦の勝者
第4位	王子台シーガルス・A	⑦の敗者

- A ブロック 1位：根郷ペガサス 2位：ジュニアコスモス・A
- B ブロック 1位：弥勒少年野球クラブ・C 2位：佐倉フレンド・A
- C ブロック 1位：内郷スターズ 2位：ジュニアコスモス・B
- D ブロック 1位：中志津パワーズ・ドラゴン 2位：王子台シーガルス・A
- 1位は1, 3, 5, 7から引く