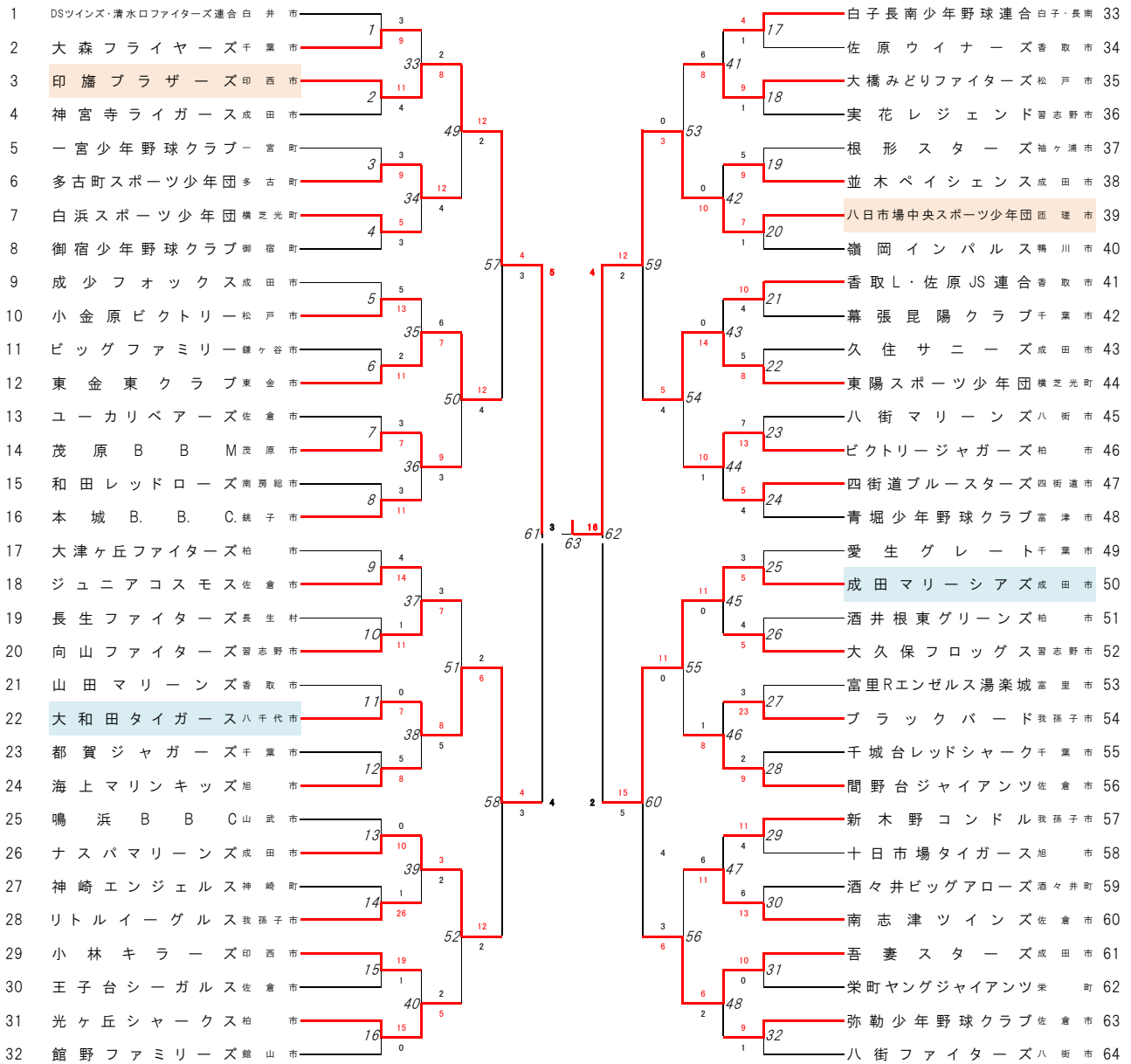


# 第45回千葉県スポーツ少年団軟式野球交流大会 組合表

## 【小学生の部】



**八日市場中央スポーツ少年団(匝瑳市)優勝、印旛ブラザーズ(印西市)準優勝となりました。**

**大会期間中の参加チームご協力に感謝申し上げます。**

No.	月日	時刻	会場	No.	月日	時刻	会場	No.	月日	時刻	会場	No.	月日	時刻	会場
1	5/14	13:00	八生スポーツ広場	17	5/14	11:30	千葉県野球場	33	5/21	11:00	八生スポーツ広場	49	5/28	12:00	公津スポーツ広場(南)
2	5/14	11:00	八生スポーツ広場	18	5/14	11:00	久住スポーツ広場	34	5/20	13:00	坂田池公園野球場	50	6/4	11:00	大谷津運動公園野球場
3	5/14	11:00	多古町西古内グランド	19	5/20	9:00	八生スポーツ広場	35	5/28	10:00	公津スポーツ広場(南)	51	6/10	10:45	大谷津運動公園野球場
4	5/14	14:30	ナスパスタジアム	20	5/14	13:00	久住スポーツ広場	36	5/20	11:00	下総運動公園野球場	52	6/4	13:00	大谷津運動公園野球場
5	5/14	14:30	中郷スポーツ広場	21	5/14	11:00	公津スポーツ広場(北)	37	5/20	11:00	八生スポーツ広場	53	6/10	14:45	大谷津運動公園野球場
6	5/14	11:00	神崎町民野球場	22	5/14	15:00	久住スポーツ広場	38	5/21	14:00	久住スポーツ広場	54	6/4	9:00	大谷津運動公園野球場
7	5/14	10:30	中郷スポーツ広場	23	5/14	13:00	多古町西古内グランド	39	5/20	13:00	下総運動公園野球場	55	6/4	15:00	大谷津運動公園野球場
8	5/14	12:30	中郷スポーツ広場	24	5/14	15:00	八生スポーツ広場	40	5/21	9:00	八生スポーツ広場	56	5/28	11:00	久住スポーツ広場
9	5/14	11:00	豊住スポーツ広場	25	5/20	9:00	下総運動公園野球場	41	5/21	12:00	公津スポーツ広場(南)	57	6/10	8:45	大谷津運動公園野球場
10	5/14	10:30	ナスパスタジアム	26	5/14	13:30	公津スポーツ広場(北)	42	5/21	10:00	公津スポーツ広場(南)	58	6/17	9:00	公津スポーツ広場(北)
11	5/14	13:00	豊住スポーツ広場	27	5/14	15:00	多古町西古内グランド	43	5/20	11:00	坂田池公園野球場	59	6/17	14:00	公津スポーツ広場(北)
12	5/14	15:30	千葉県野球場	28	5/14	11:00	公津スポーツ広場(南)	44	5/20	13:00	八生スポーツ広場	60	6/10	12:45	大谷津運動公園野球場
13	5/14	15:00	豊住スポーツ広場	29	5/14	12:30	ナスパスタジアム	45	5/21	9:00	久住スポーツ広場	61	6/18	9:00	光スポーツ公園野球場
14	5/14	13:00	神崎町民野球場	30	5/14	11:00	遠山スポーツ広場	46	5/28	9:00	久住スポーツ広場	62	6/18	11:00	光スポーツ公園野球場
15	5/14	13:30	公津スポーツ広場(南)	31	5/20	9:00	坂田池公園野球場	47	5/21	13:00	八生スポーツ広場	63	6/18	13:30	光スポーツ公園野球場
16	5/14	13:30	千葉県野球場	32	5/14	13:30	遠山スポーツ広場	48	5/21	11:00	久住スポーツ広場				

優勝:八日市場中央スポーツ少年団(匝瑳市)  
 準優勝:印旛ブラザーズ(印西市)  
 第三位:成田マリーシアズ(成田市)  
 第三位:大和田タイガース(八千代市)

【個人賞】  
 最優秀選手賞:富永 孝太郎(八日市場)  
 優秀選手賞:伊藤 瑠生(八日市場) 鈴木 哲平(印旛)  
 福田 朝陽(成田) 杉山 璃空(大和田)